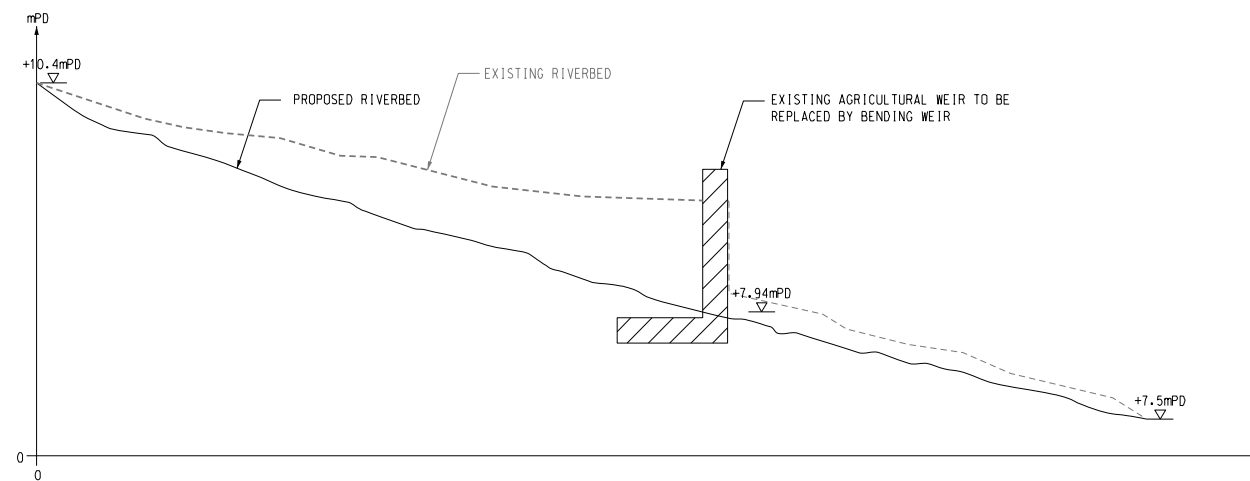


SECTION A-A



SECTION B-B

Revision	Date	Description	Initial
Initial	CH	HCC	SZ
Date	03/23	03/23	03/23

Approved

Contract no. CE 54/2020 (DS)

Contract title
DRAINAGE IMPROVEMENT WORKS
IN MUI WO - INVESTIGATION

Drawing title

SECTION OF RIVER REPROFILING

Drawing no.	Revision
409615/BIN/GEN/911	-

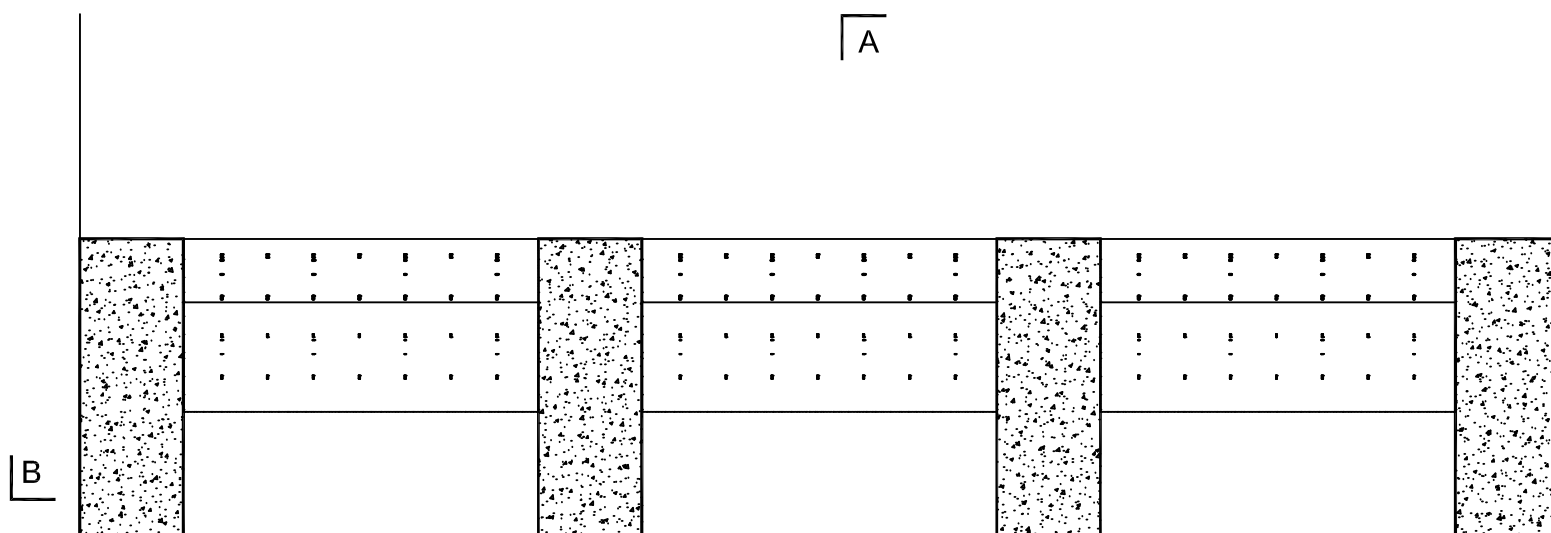
Scale N.T.S.

香港特別行政區政府渠務署
THE GOVERNMENT OF THE
HONG KONG
SPECIAL ADMINISTRATIVE REGION
DRAINAGE SERVICES DEPARTMENT

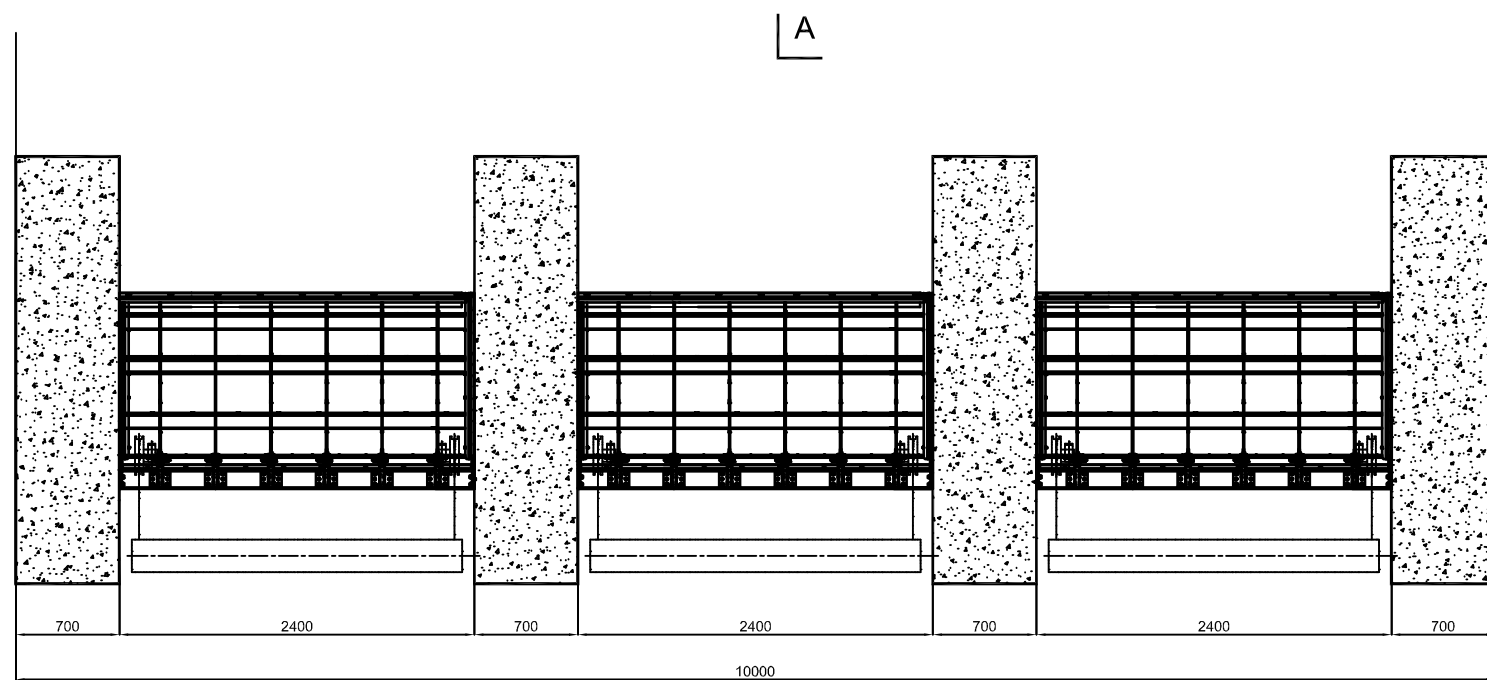
binnies
BINNIES HONG KONG LIMITED
賓尼士工程顧問有限公司

Conceptual Design of Modified Agricultural Weir

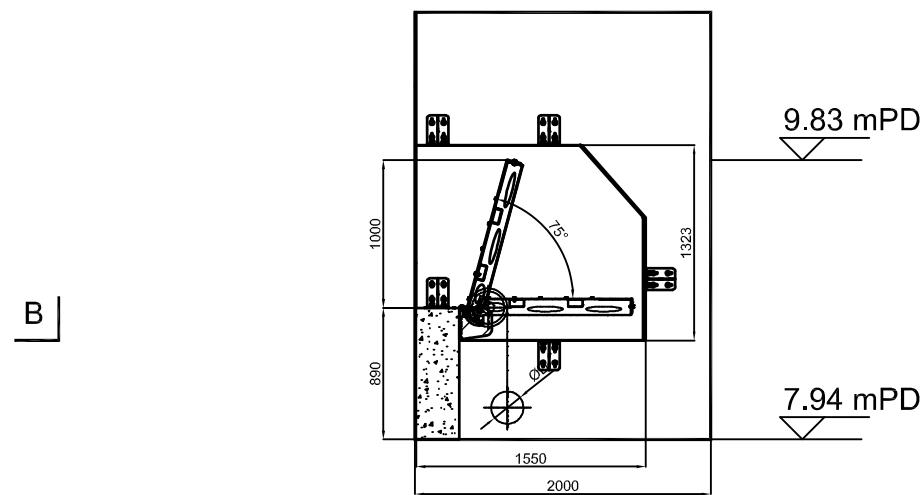
会签专业	签字	日期
会签专业	签字	日期
会签专业	签字	日期
会签专业	签字	日期



平面图
planform 1:100



B-B剖面图
B-B profile 1:100



A-A剖面图
A-A profile 1:100

1. 配重重量约0.6-1T (详设为准)。
The counterweight weight is about 0.6-1T (Subject to detailed design).
2. 堰门打开速度0-0.3m/min (视水头大小变化)。
The opening speed of the bending weir is 0-0.3m/min (depending on the size of the head).
3. 图中水力旋转堰尺寸只作为参考, 具体尺寸以实物为准。
The size of the bending weir in the figure is only for reference, and the specific size is subject to the actual product.

审核 Examined	审核	审核	设计单位 Design Unit	审核	 汨鸿 (上海) 环保工程设备有限公司 Gu Hong(Shanghai) Environmental Engineering Equipment Co., Ltd	审核	阶段 Status	审核	项目编号 Project No.	审核
项目负责 Project Chief	审核	审核					专业 Discipline	审核	子项名称 Sub Item	审核
校对 Checked	审核	审核	建设单位 Client	审核	Tel. 021-59581269 Web. www.guhong-china.com Add. 上海市嘉定区朱戴路2148号 Fax 021-59581269 Email info@guhong-chian.com No. 2148 Zhudai road, Jiading district, Shanghai	审核	比例 Scale	审核	图号 Drawing No.	审核
设计 Designed	审核	审核					日期 Date	审核	版本 Revision	审核