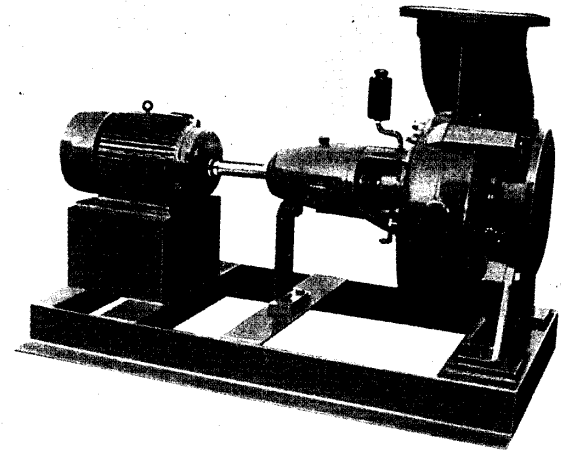


控制抽水系統噪音 的優良手法



香港環境保護署
Environmental Protection Department



控制抽水系統噪音
的
優良手法

環境保護署

二零零五年十二月

本小冊子所載有關某公司或產品的任何資料或所提及的任何特定產品的牌子名稱，均絕非表示香港特別行政區政府推薦或認可此種產品。該等資料或所提及的牌子名稱僅作舉例說明之用，冊子內沒有列出或提及的任何產品或公司均不可解釋作為香港特別行政區政府不同意採用論。冊子內所述的產品數據均經有關製造商或其認可的代理商或代表證明屬實。然而，冊子內文對任何產品所作的介紹，不應解釋作為香港特別行政區政府對該等產品的保證。讀者應就本冊子內所指的任何產品向獨立的專業人士尋求該產品之操作、使用、裝置、保養等方面的專業或技術指導。

目 錄

	頁
1. 導言	7
2. 簡便指南	8
3. 防止噪音問題的規劃	9
3.1 設備的安置	9
3.2 選擇寧靜的設備	10
3.3 定期保養	10
4. 抽水系統的噪音問題和實用矯正法	11
4.1 經空氣傳遞的喉管鐘鳴噪音	11
4.2 經結構傳遞的喉管噪音	13
4.3 經空氣傳遞的水泵組噪音	15
4.4 經結構傳遞的水泵組噪音	19
4.5 重要註解	21
5. 在不同噪音超出水平下所建議之矯正法	22
6. 聲學詞彙	23

附 錄

	頁
I. 法定噪音管制	24
II. 噪音聲級的預計	25
III. 水泵組的典型聲功率級	29
IV. 完全隔音罩	30
V. 局部隔音罩	31
VI. 隔音屏障	32
VII. 浮動混凝土底座	33
VIII. 避震器	34
IX. 消聲器	37
X. 隔聲百葉窗	38
XI. 隔音門	39
XII. 辨別震動來源指引	40
XIII. 實用噪音控制措施例子	41
XIV. 參考資料	42
XV. 其它有關噪音控制的資料	43
XVI. 環境保護署轄下辦事處的地址及電話	44

插 圖 總 覽

	頁
圖一 浮動混凝土底座、金屬彈簧、避震軟墊及彈性接口	9
圖二 喉管的鐘鳴噪音	11
圖三 較大半徑的彎位和喉管橫擋板	12
圖四 經結構傳遞的喉管噪音	13
圖五 喉管的隔震	14
圖六 經空氣傳遞的水泵組噪音	15
圖七 應用於水泵組的隔音屏障	16
圖八 應用於水泵組的完全隔音罩	17
圖九 裝置於機房的水泵組	18
圖十 經結構傳遞的水泵組噪音	19
圖十一 水泵組的隔震	20
圖十二 局部隔音罩	31
圖十三 隔音屏障	32
圖十四 金屬彈簧	36
圖十五 避震軟墊	36
圖十六 消聲器	37
圖十七 隔聲百葉窗	38
圖十八 噪音控制措施示例	41

表 總 覽

	頁
表一 簡便指南	8
表二 建議的實用矯正法	22
表三 在外牆一米外的可接受的噪音聲級(分貝(A))	24
表四 室內的可接受的噪音聲級(分貝(A))	24
表五 在某一指定距離的距離衰減系數	27
表六 噪音聲級的加法	27
表七甲 每分鐘三千六百轉速的水泵組的典型聲功率級	29
表七乙 每分鐘一千八百轉速的水泵組的典型聲功率級	29
表八 隔音罩的隔聲物料	30
表九 浮動混凝土底座選擇指引	33
表十 在不同機械轉速下所需的最低靜載重撓度	35
表十一 門的聲音透射等級	39
表十二 辨別震動來源指引	40

1. 導 言

根據噪音管制條例，工業或商業活動所產生的噪音應符合有關技術備忘錄內所規定的噪音標準。而抽水系統的操作是其中一種公認的嘈吵活動。本小冊子首先強調以規劃防止噪音問題的重要性，再簡短描述抽水系統潛在的噪音問題，同時提供可應用於新設計系統或翻新系統上的實用噪音控制措施。

讀者應留意符合本小冊子的建議並不代表符合法定的要求。此外，除本小冊子所建議的方法外，可能還有其它解決方法。因此，讀者應尋求專業人士意見，以確保採用適當及高成本效益的噪音控制措施。

本小冊子是專為食肆營運者、大廈管理人員及一些缺乏全面噪音控制知識的抽水系統承建商而編寫。建築師、屋宇設備工程師及其它有關專業人員也可利用本小冊子作為核對清單，以確保在設計抽水系統或安置抽水設備時會採用適當措施避免噪音問題。本小冊子主要內容均以簡易文字附以圖解編寫，務求一般讀者容易明白，而焦點集中於實際可行的措施上。更多的技術性資料則可在附錄中找到。

另外，讀者也可參考另一本小冊子「控制通風系統噪音的優良手法」，該小冊子講述通風系統的噪音問題及可行的解決方法。

2. 簡便指南

下列簡便指南方便讀者直接翻閱相關噪音問題的段節或附錄。

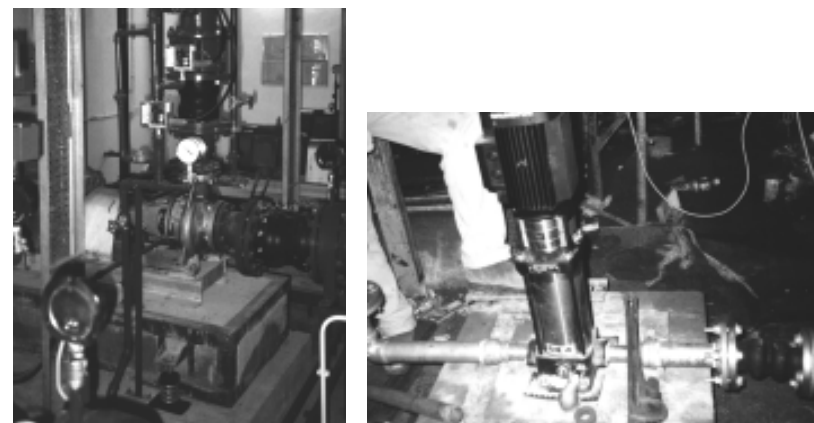
表一：簡便指南

噪音問題的來源	矯正方法	有關的段節	有關的附錄
水泵組	- 隔音屏障	4.3	VI
	- 局部隔音罩	4.3	V
	- 完全隔音罩	4.3	IV
	- 更換損壞軸承	3.2及4.3	--
	- 浮動混凝土底座	4.4	VII
	- 避震器	4.4	VIII
	- 彈性接口	4.4	--
喉管	- 較大半徑彎位喉管	4.1	--
	- 合成橫擋板	4.1	--
	- 低水流速度	4.1	--
	- 固定彎位的堅硬座架	4.1	--
	- 避震器	4.2	VIII
	- 可壓縮物料	4.2	--
	- 減壓閥	4.2	--

3. 防止噪音問題的規劃

3.1 設備的安置

設備的安裝位置是決定在「噪音感應強的地方」（例如：住宅大廈或學校）的噪音聲級的重要因素。在情況許可下，設備應放置在厚壁的機房內或遠離任何「噪音感應強的地方」或置於體積大的障礙物後（例如：建築物或隔音屏障），務求設備與「噪音感應強的地方」之間的視線受阻。假如因為空間或其他因素下，嘈吵的設備必需置於「噪音感應強的地方」附近，則應採用足夠的噪音控制措施。圖一顯示一所新大廈的抽水系統；為防止將來可能出現噪音問題，在設計階段它已經安置在適當的泵房並配備足夠的噪音控制措施。



（水泵組置於住宅單位下）

圖一：浮動混凝土底座、金屬彈簧、避震軟墊及彈性接口

3.2 選擇寧靜的設備

一般而言，寧靜的設備普遍比較昂貴。但是長遠來說，購買寧靜設備較購買廉價的設備後再作消滅噪音的修正更為經濟（例如：超靜水泵）。大多數設備已有一系列噪音控制裝備作為處理其本身噪音之用。當購買新設備時，宜說明所需噪音聲級規格，這樣，設備供應商就能挑選合適的設備及噪音控制裝備以符合所需之噪音聲級規格。

3.3 定期保養

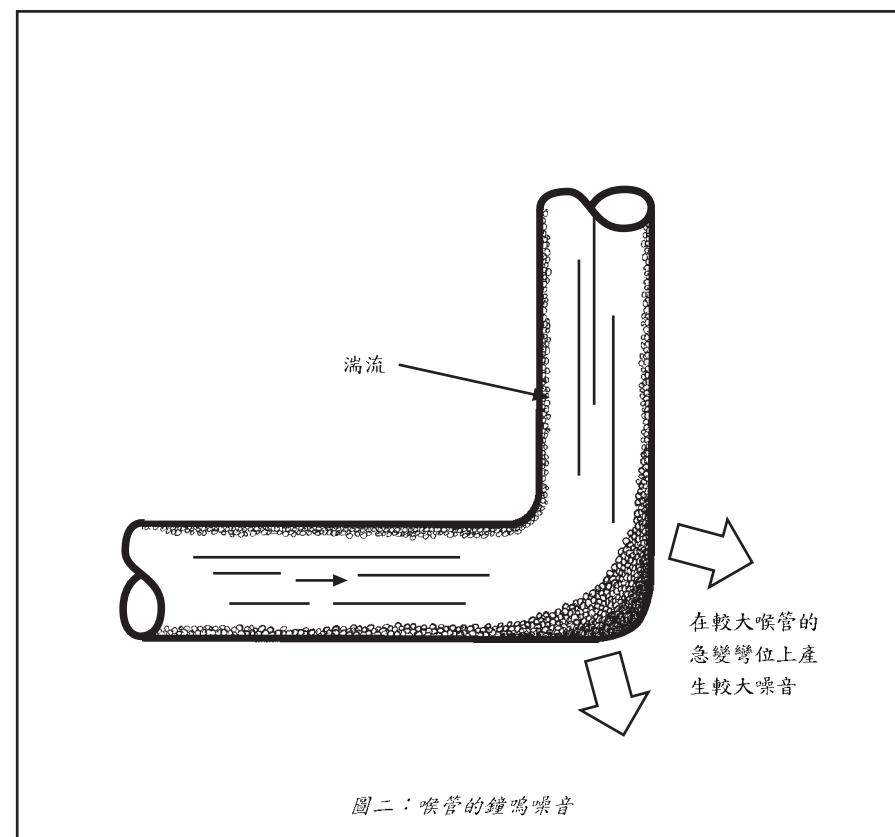
為了防止現有設備的噪音加增，用戶應制定定期保養計劃以確保設備正常運作及其發出的噪音或震動受到控制。保養項目可包括添加潤滑油於活動部份、扭緊鬆脫的零件、更換損壞的組件及調準設備組件等。量度設備不同頻率的震動有助明瞭過量震動或噪音的成因。有關辨別震動來源的指引可見附錄 XII。

4. 抽水系統的噪音問題和實用矯正法

4.1 經空氣傳遞的喉管鐘鳴噪音

(甲) 問題

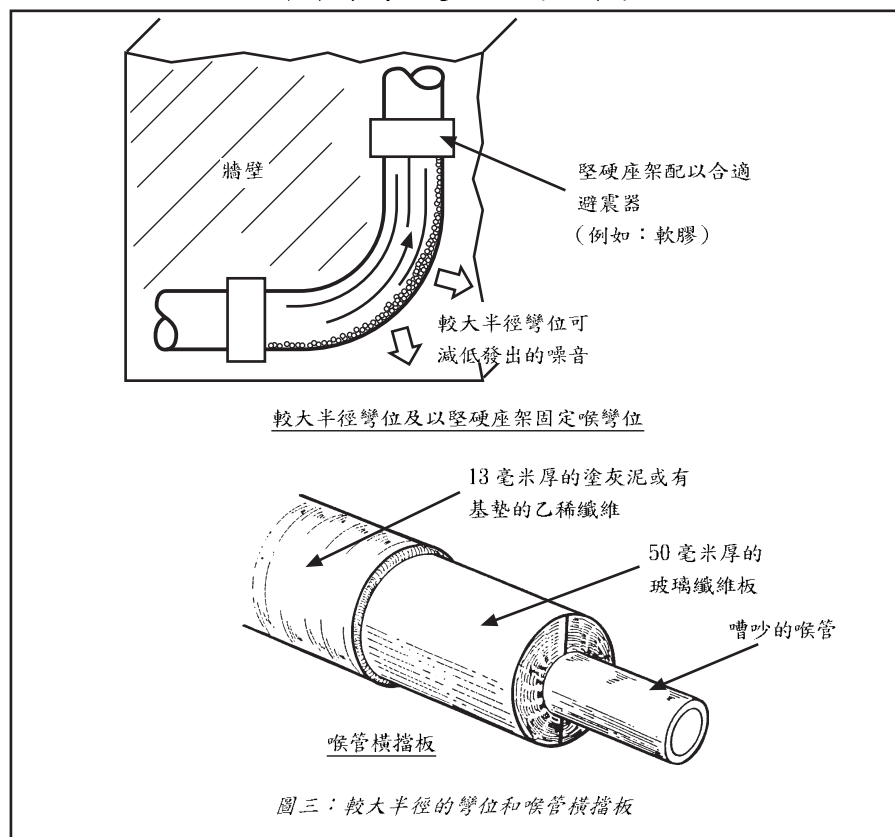
水在喉管內流動引致管壁震動而散發的寬頻噪音可對附近的居民造成噪音騷擾（參考圖二）。水流因喉管內的障礙物（例如：急變的彎位或閘）而須突然改變流向將產生很大的噪音，而噪音會隨水流量增加和喉管增大而增大。



(乙) 實用矯正方法

- 利用較大半徑的喉彎位 (參考圖三) 以減低喉壁的震動。
- 利用配備適當避震器的堅硬座架固定喉管彎位 (參考圖三) 以減低喉管震動。
- 採用喉管橫擋板以減弱喉管的鐘鳴噪音 (參考圖三)。
- 採用較大喉管或調校水流速度至低於每秒2米, 以減低喉管震動。

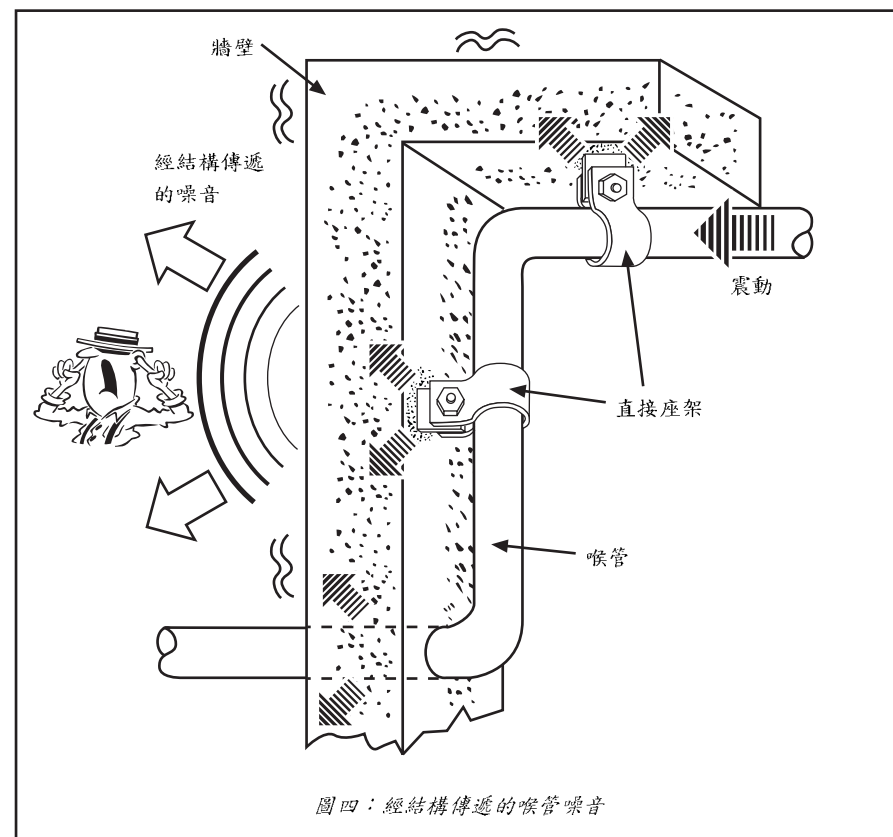
噪音消滅可達至 10 分貝(A)



4.2 經結構傳遞的喉管噪音

(甲) 問題

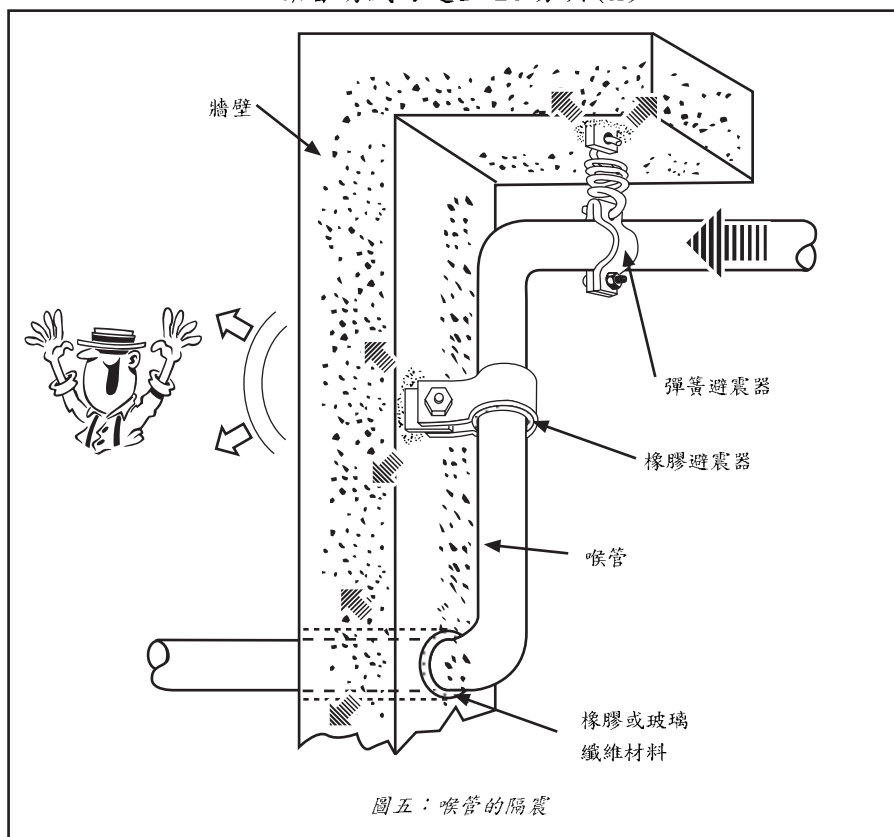
水在喉管內流動而產生之震動可經連繫喉管的建築物結構傳至室內。假若喉管與較大平面 (例如: 牆壁或地台) 有直接接觸, 震動將更趨嚴重 (參考圖四)。這些震動可觸發建築物結構發出噪音而騷擾到大廈內的居民。



(乙) 實用矯正方法

- 利用避震器繫喉管於牆壁、天花或地面（參考圖五），使喉管與建築物結構隔離。
- 採用可壓縮物料分隔喉管與其穿透之地板和牆壁位置（參考圖五），使喉管與建築物結構隔離。
- 安裝減壓閥以控制水壓及水流量，從而減低喉管的震動。

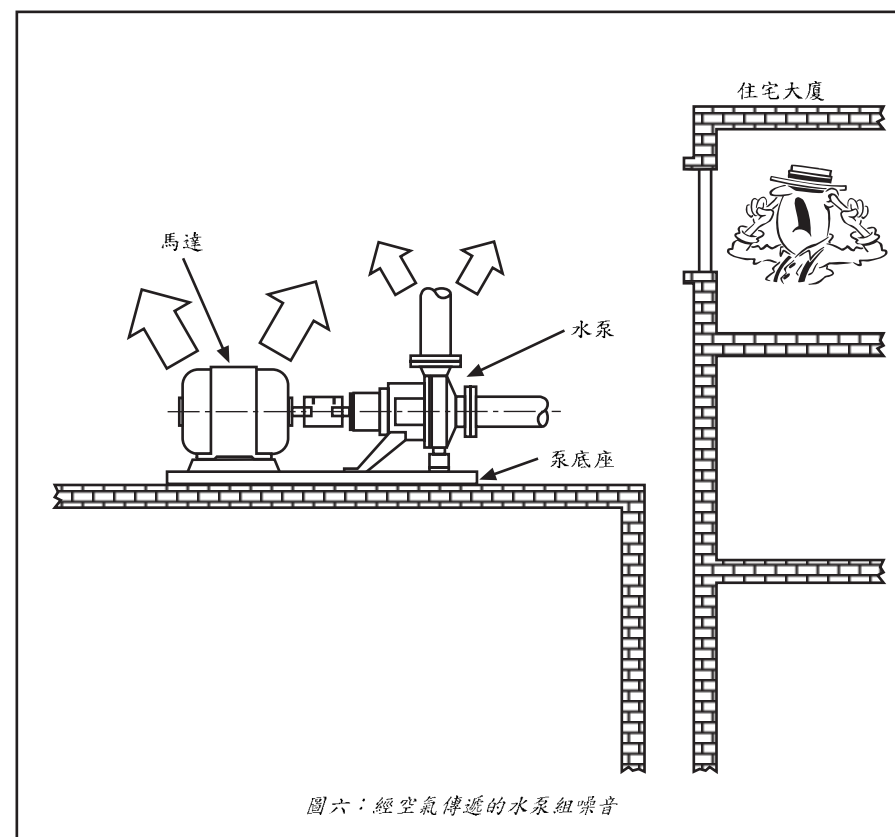
噪音消減可達至 20 分貝(A)



4.3 經空氣傳遞的水泵組噪音

(甲) 問題

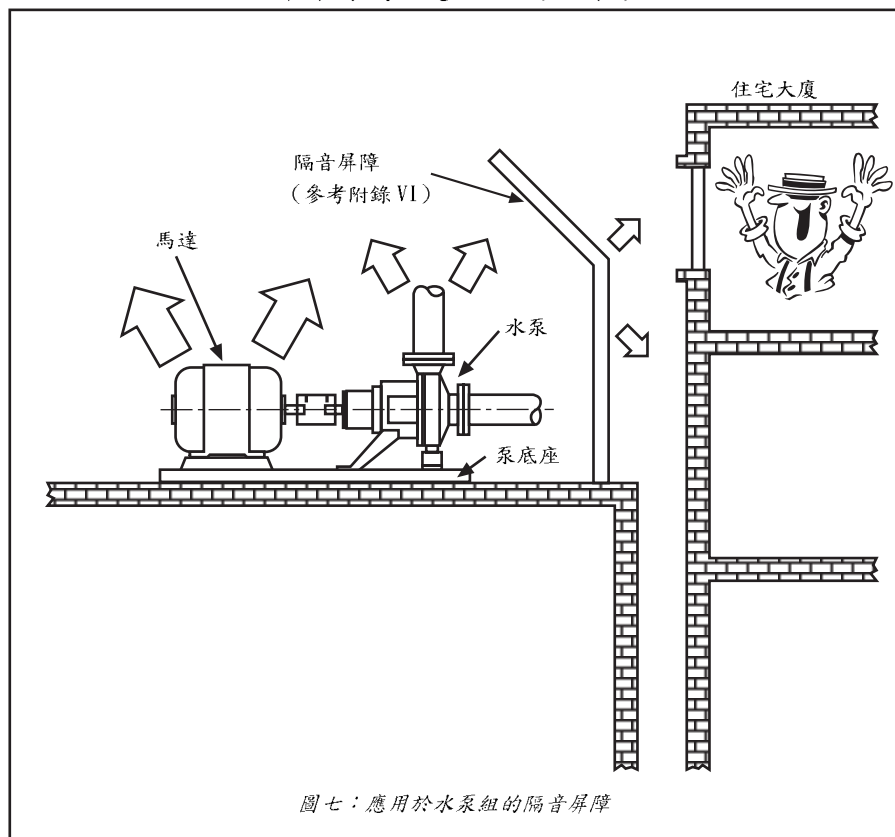
水泵發出的噪音主要來自磨損的軸承。但是水泵本身所發出的噪音通常少於其連接的馬達。馬達噪音主要由冷卻扇產生的大量空氣流動所引致，這些噪音可對附近的居民造成噪音騷擾（參考圖六）。



(乙)實用矯正方法

- 更換磨損的軸承以減低噪音。
- 在水泵組與附近住宅大廈之間加設隔音屏障 (參考圖七) 以阻礙噪音之傳遞 (參考附錄 VI)。
- 採用局部隔音罩以圍封及吸收從噪音源所發出之噪音 (參考附錄 V)。

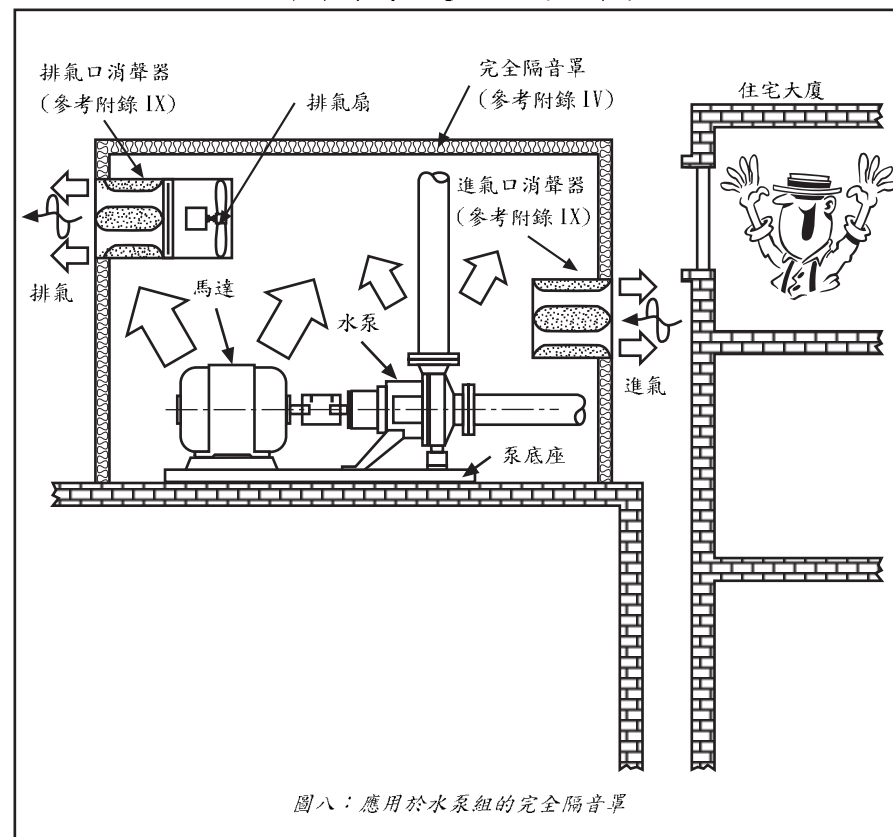
噪音消減可達至 10 分貝(A)



(乙)實用矯正方法 (續)

- 採用完全隔音罩附以進氣口及排氣口消聲器 (參考圖八) 以圍封及吸收從噪音源所發出之噪音 (參考附錄 IV)。

噪音消減可達至 30 分貝(A)

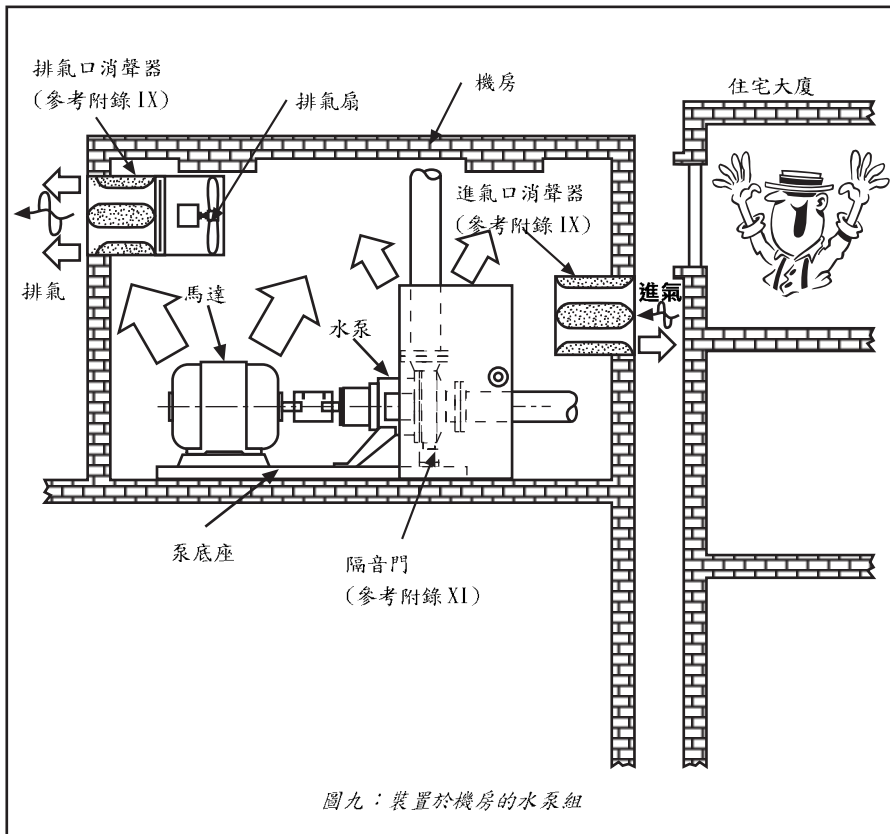


4.4 經結構傳遞的水泵組噪音

(乙) 實用矯正方法 (續)

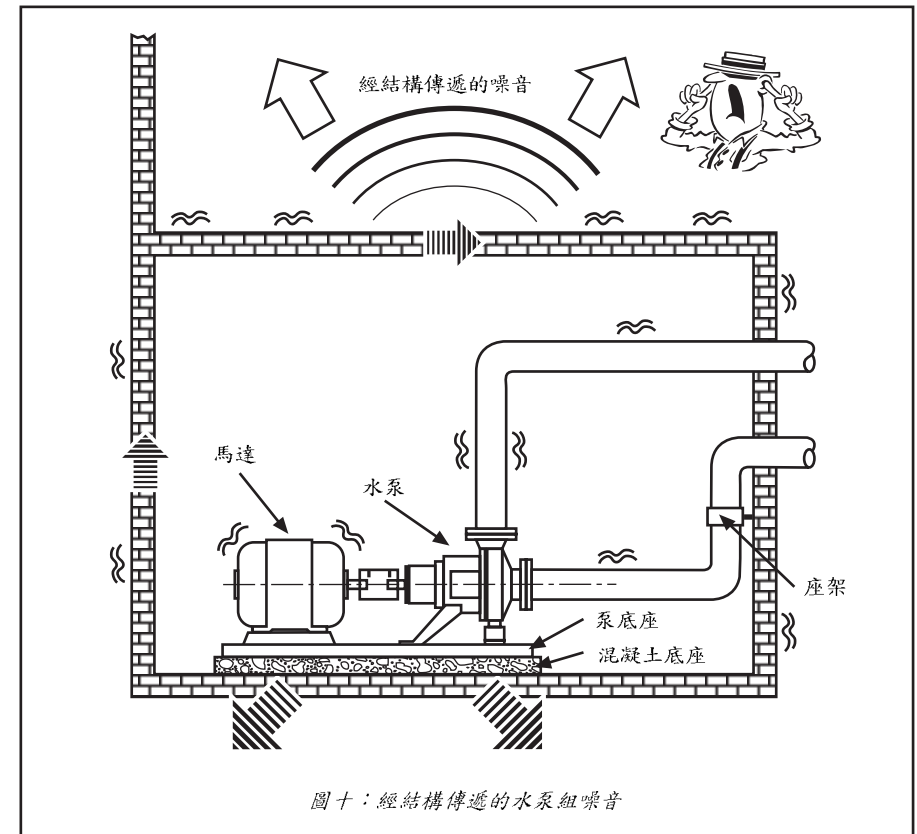
- 將水泵組裝置在設有進氣口及排氣口消聲器及隔音門 (參考附錄 XI) 的機房內 (參考圖九)。

噪音消減可達至 30 分貝(A)



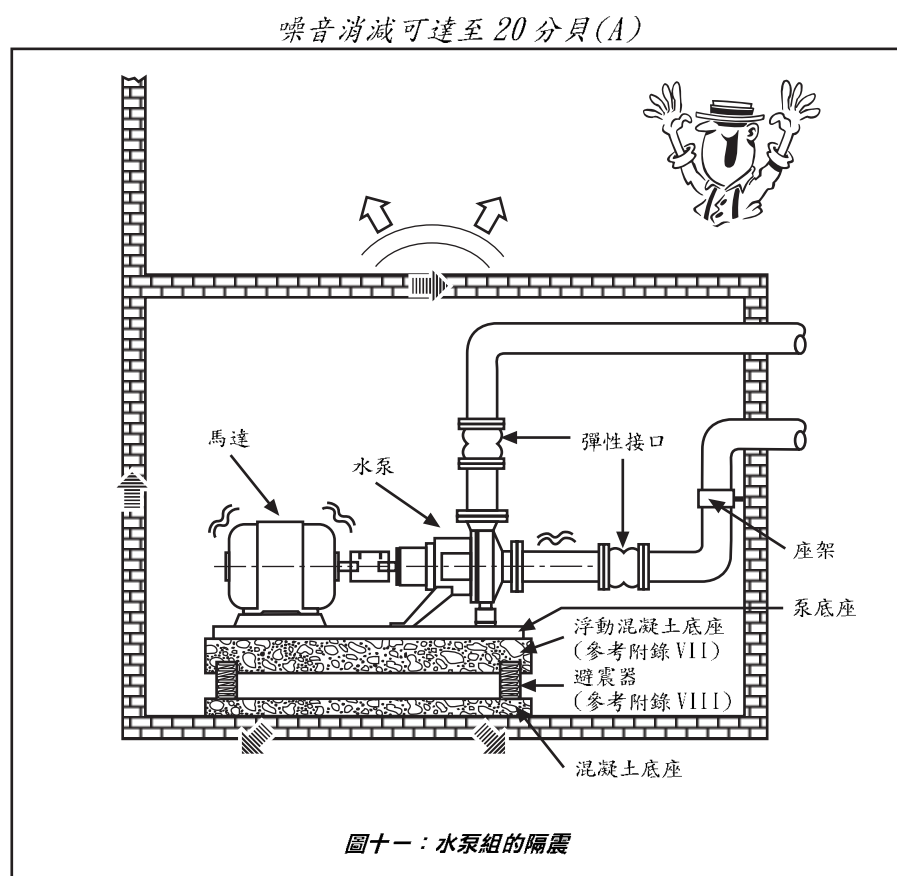
(甲) 問題

假若水泵組直接裝置在承托的結構上而缺乏適當隔離，其產生的震動可通過建築物結構傳至室內 (參考圖十)。這些震動可觸發建築物結構發出噪音而騷擾到大廈內的居民。



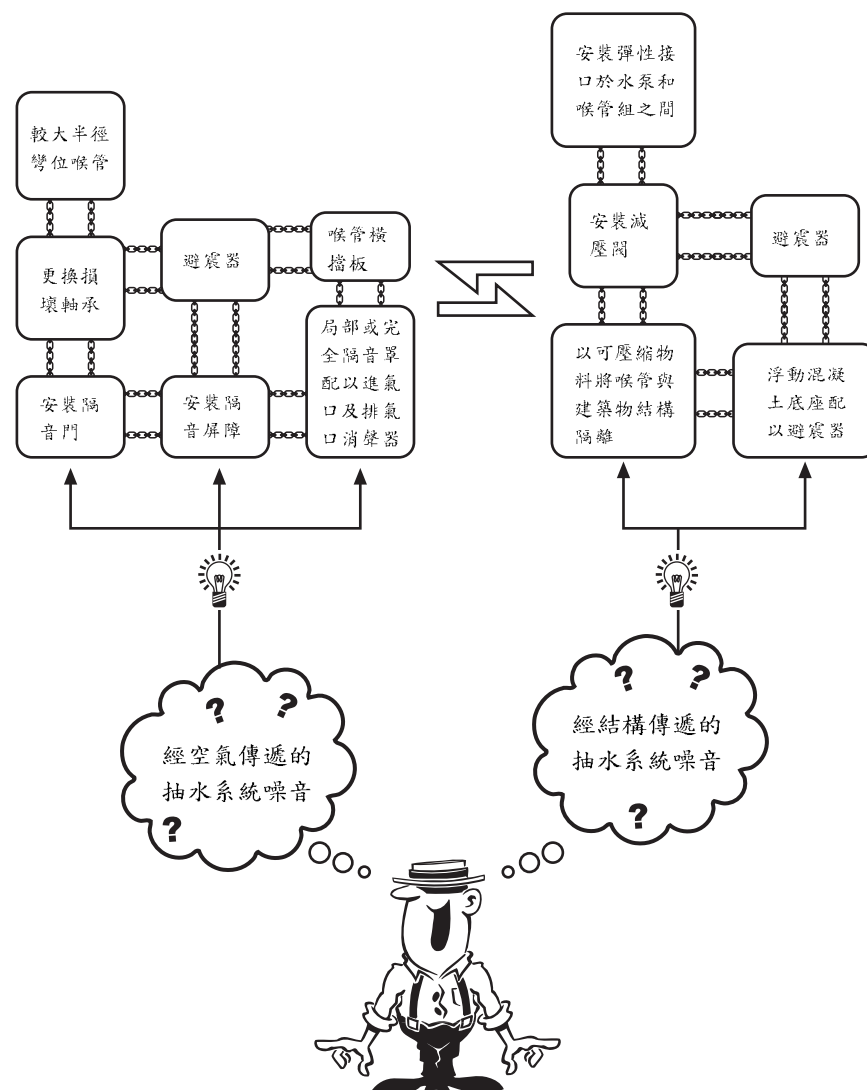
(乙) 實用矯正方法

- 以浮動混凝土底座支撐水泵組（參考圖十一），從而增加整個系統的堅硬性和穩定性；及以避震器支撐浮動混凝土底座（參考圖十一）使其與建築物結構隔離（參考附錄 VII 及 VIII）。
- 利用彈性接口連接水泵及其喉管組以避免水泵組的震動傳至喉管組（參考圖十一）。



4.5 重要註解

以上的解決方法只為某一特別噪音問題而建議。在真實環境中，噪音可能由多過一個音源所引致。在這些情況下，可能需要同時採用多種矯正法去解決該噪音問題。



5. 在不同噪音超出水平下所建議之矯正法

以下在不同噪音超出水平下所建議的實用矯正法只作參考用途，對所建議改善辦法並不保證成效。讀者遇疑問或複雜問題時應尋找個別專家給與意見。

表二：建議的實用矯正法

問題的來由	噪音超出水平 分貝(A)	建議的實用矯正法
軸承噪音	< 15	- 更換損壞軸承
	> 15	- 用較寧靜水泵或 重新裝置水泵於其他地方
水泵 聲噪音	< 10	- 隔音屏障
	10 至 20	- 局部隔音罩
	> 20	- 完全隔音罩及消聲器
經結構傳遞的 水泵噪音	< 20	- 浮動混凝土底座和避震器 - 彈性接口
	> 20	- 重新裝置水泵於其他地方
喉管鐘鳴噪音	< 10	- 避免急變的曲位 - 喉管橫擋板 - 低水流速度 - 以堅硬座架固定曲位
	> 10	- 局部隔音罩
經結構傳遞的 喉管噪音	< 20	- 將喉管隔離 - 避震器 - 減壓閥
	> 20	- 重新裝置水管設備於其他地方

6. 聲學詞彙

A 加權分貝(即分貝(A)) - A 加權分貝是量度噪音的單位，反映人類耳朵對噪音的反應。

經空氣傳遞的噪音 - 經空氣傳遞到某一特定地方的噪音。

頻率 - 在每單位時間內聲壓反覆變動的次數。頻率以多少「赫」(Hertz)計，即每秒週期數。

噪音 - 噪音是任何一種被人認為是不需要或令人煩擾的聲音。

聲功率級 - 衡量某一聲源所發出的總聲功率的數值，以分貝表示。它與參考距離或其他外來因素無關。

聲壓級 - 衡量某一點的聲音壓力的數值，以分貝表示。它與聲源的距離及其他外來因素有關。

經結構傳遞的噪音 - 經固體結構傳遞到某一特定地方的噪音。

法定噪音管制

假如抽水系統所發出的噪音在一特定「噪音感應強的地方」(例如：住宅大廈或學校)並不符合「管制非住用處所、非公眾地方或非建築地盤噪音技術備忘錄」內所載的「可接受的噪音聲級」，有關當局會根據該技術備忘錄向該系統之擁有者或操作者發出「消減噪音通知書」，藉此而實施管制。

在一特定的「噪音感應強的地方」，如其評估位置在外牆一米外，其「可接受的噪音聲級(分貝(A))」在表三列明。但在以上技術備忘錄列明的某些情況下，而評估位置位於大廈室內，其「可接受的噪音聲級」應較表三所載的低10分貝(A)，而該「可接受的噪音聲級」在表四列明。大部份抽水系統噪音問題均由通過建築物結構傳遞的震動所致，因此通常適用表四。讀者在決定適用的「可接受的噪音聲級」時，應參考上述提及的技術備忘錄。

表三：在外牆一米外的可接受的噪音聲級(分貝(A))

時間 噪音感應強 的地方所在地區的種類	日間及晚上 (0700 時至 2300 時)	深夜 (2300 時至翌早 0700 時)
市區	65 – 70	55 – 60
郊區	60 – 65	50 – 55

表四：室內的可接受的噪音聲級(分貝(A))

時間 噪音感應強 的地方所在地區的種類	日間及晚上 (0700 時至 2300 時)	深夜 (2300 時至翌早 0700 時)
市區	55 – 60	45 – 50
郊區	50 – 55	40 – 45

噪音聲級的預計

以下陳述一個預計經空氣傳遞的噪音的簡易方法。讀者應緊記從以下程序所得出的預計結果只可作參考。該預計方法並不適用於經建築物結構傳遞的噪音。如遇上任何疑問，讀者應尋找個別專家給與意見。

第一步 確定最受影響的「噪音感應強的地方」的所在位置

任何住用處所、酒店、旅舍、臨時房屋、醫院、診所、教育院校、公眾崇拜地方、圖書館、法庭及演藝中心均被視作「噪音感應強的地方」看待。一般情況下，應確定最接近有關噪音源之「噪音感應強的地方」的窗口、門及其它洞口的

外牆。

第二步 噪音源的聲功率級

水泵組的典型聲功率級載列於附錄 III 作為參考。實際情況許可下，個別噪音源的聲功率級應由有關供應商提供。

第三步 距離衰減作用

在決定個別噪音源與「噪音感應強的地方」的距離時，應使用平面距離或按適當情況下使用其傾斜距離。而相對的距離衰減系數可參考表五。從個別噪音的聲功率級減去適當的距離衰減系數，可得出在「噪音感應強的地方」的各噪音源的個別聲壓級。

第四步 噪音聲級的總和

各噪音源在「噪音感應強的地方」所計算得的個別聲壓級應根據表六以對數加法計算其總噪音聲級。

第五步 聲音反射的修正

如噪音感應強的地方是一幢大廈，依照第四步計算所得的總噪音聲級應作 + 3 分貝(A)修正。

請留意在第五步所得的噪音聲級可能須要作 + 3 分貝(A)或 + 6 分貝(A)的音調、脈衝或斷續聲音修正。詳情可參閱「管制非住用處所、非公眾地方或非建築地盤噪音技術備忘錄」。

表五：在某一指定距離的距離衰減系數

距離 (米)	修正 (分貝(A))	距離 (米)	修正 (分貝(A))
1	8	30 至 33	38
2	14	34 至 37	39
3	18	38 至 41	40
4	20	42 至 47	41
5	22	48 至 52	42
6	24	53 至 59	43
7	25	60 至 66	44
8	26	67 至 74	45
9	27	75 至 83	46
10	28	84 至 93	47
11	29	94 至 105	48
12	30	106 至 118	49
13	30	119 至 132	50
14	31	133 至 148	51
15 至 16	32	149 至 166	52
17 至 18	33	167 至 187	53
19 至 21	34	188 至 210	54
22 至 23	35	211 至 235	55
24 至 26	36	236 至 264	56
27 至 29	37	265 至 300	57

此表只適用於三百米內的距離。倘距離超過三百米，距離衰減系數的計算須考慮到一般聲學原理及慣例。

表六：噪音聲級的加法

兩個要計算的噪音聲級的 (分貝(A)) 差距	在較高的噪音聲級加上的 (分貝(A)) 數值
0 至 0.5	3.0
1.0 至 1.5	2.5
2.0 至 3.0	2.0
3.5 至 4.5	1.5
5.0 至 7.0	1.0
7.5 至 12.0	0.5
12.0 以上	0

在使用表六時，噪音聲級應以一對對的加上，而最後的總數應以四捨五入，小數到一個完整的分貝(A)。

例子:

兩台水泵(甲及乙)放置於室外,其聲功率級分別為100分貝(A)及105分貝(A)。而最受影響的「噪音感應強的地方」確定為一居住單位,分別距離甲及乙20米和25米。以下估計該兩設備所發出的噪音在居住單位的噪音聲壓級。

噪音感應強的地方 (第一步)	噪音來源	聲功率級 分貝(A) (第二步)	距離, 米	距離衰減系數 分貝(A) (第三步)	噪音聲級 分貝(A)
居住單位	甲水泵	100	20	34	66
	乙水泵	105	25	36	69
噪音聲級總和 (分貝(A)) (第四步)					71
聲音反射的修正數值 (分貝(A)) (第五步)					3
「噪音感應強的地方」的噪音聲級					74
「可接受的噪音聲級」(參考表四)					60
噪音超出水平					14
建議的實用矯正方法(參考段節五的表二)					
- 局部隔音罩					

水泵組的典型聲功率級

不同功率水泵組的聲功率級可參考表七甲及七乙。實際情況許可下,應詢問相關供應商有關水泵組的聲功率級。

表七甲: 每分鐘三千六百轉速的水泵組的典型聲功率級

水泵組 (馬力)	聲功率級 (分貝(A))
5 - 10	105
11 - 20	108
21 - 30	110
31 - 50	111
51 - 100	112

表七乙: 每分鐘一千八百轉速的水泵組的典型聲功率級

水泵組 (馬力)	聲功率級 (分貝(A))
5 - 10	92
11 - 20	92
21 - 30	94
31 - 50	97
51 - 100	100

完全隔音罩

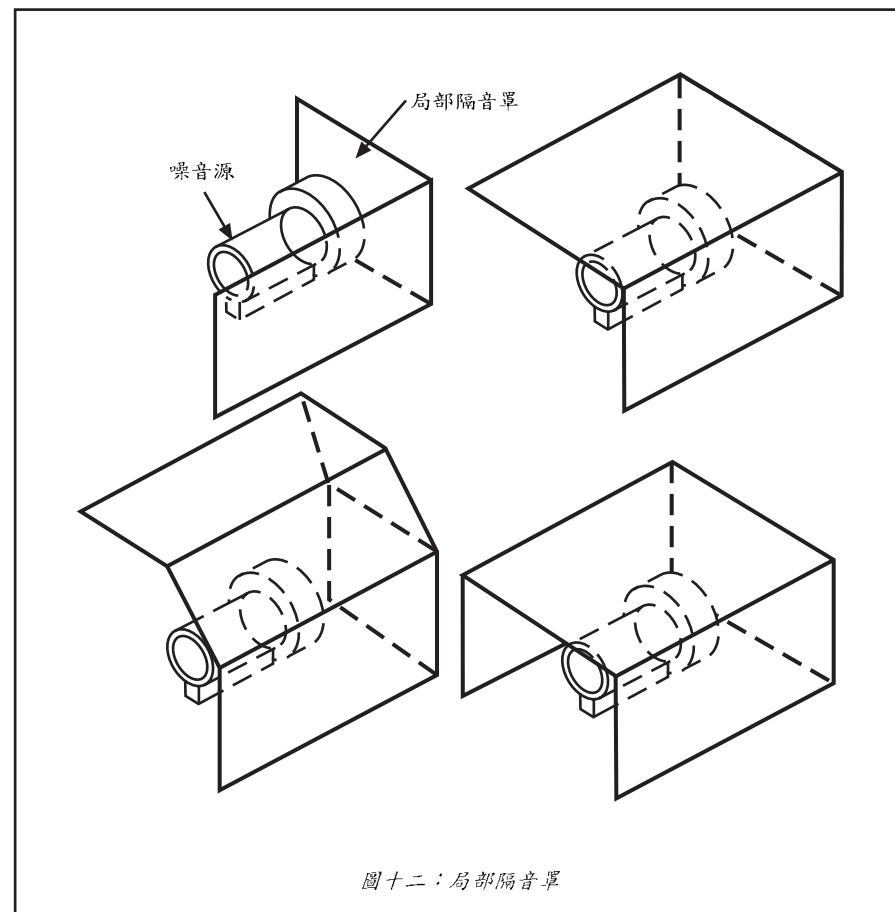
假若噪音問題是由空氣傳遞產生而需要作超過20分貝(A)的消減，一般需要應用完全隔音罩。隔音罩內應襯上五十毫米厚的吸音材料（例如：玻璃纖維），而隔音罩本身可用各類材料造成，表八列出不同隔音罩材料的聲音透射損失值。隔音罩內的通風亦不應被忽略，因為多數機動設備（例如：馬達）均需要足夠流通空氣以防止過熱及使其有效地運作。應採用在進氣口及排氣口配備消聲器的通風系統（參考圖八）。

表八：隔音罩的隔聲物料

材料	厚度 (毫米)	表面質量 (千克/平方米)	聲音透射損失值 (分貝)		
			125 赫	500 赫	2000 赫
磚牆	125	240	36	40	54
馬糞紙	56	25	22	27	35
隔音板 (鋼板夾玻璃纖維)	50	27	19	31	44
硬紙板	19	11	17	25	26
石膏板	9	7	15	24	32
夾板	6	3.5	9	16	27

局部隔音罩

局部隔音罩是圍封噪音來源的建造物，它並不將聲源完全圍封及留下空間作自然通風之用。局部隔音罩只會在接收者不能直接看到噪音源的情況下才能有效。在成本、檢查及通風方面，局部隔音罩都比完全隔音罩優勝，但在設計及建造時應加倍仔細。在最理想情況下，可消減音量達至 20 分貝(A)。

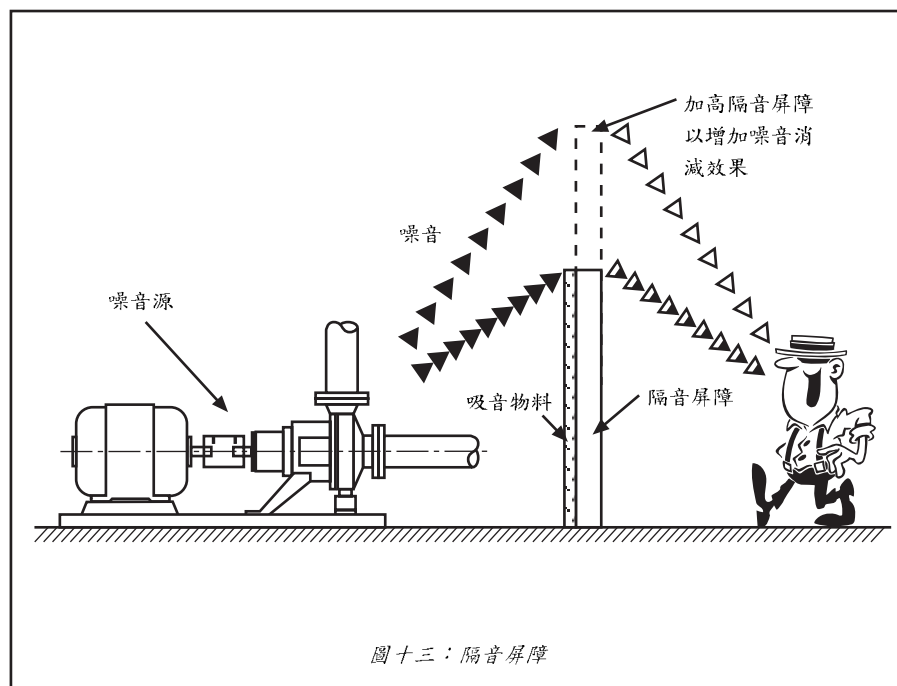


圖十二：局部隔音罩

隔音屏障

隔音屏障應盡量放近噪音源或受噪音影響的地方以達到最佳隔音效果。隔音屏障應沒有可滲漏噪音的間隙及接口。隔音屏障的表面質量不能少於每平方米 10 千克。在最理想情況下，屏障的長度不應少於其高度的五倍，而受噪音影響的地方亦應該不能看見噪音源。

一般而言，採用隔音屏障可減低噪音聲級介乎 5 至 10 分貝(A)。假若在面對噪音源的隔音屏障表面襯上吸音物料或增加隔音屏障高度以高於視線，噪音消滅效果將更加明顯。



圖十三：隔音屏障

浮動混凝土底座

重型及堅硬的浮動混凝土底座常用作機械設備的底座以減少擺動、降低重心、減低不均衡重量分佈於所支撐設備的影響及穩定整個避震系統。一般來說，浮動混凝土底座應不少於 15 厘米厚及非常堅硬和挺直以防向外撓曲。表九顯示用於不同功率水泵組的浮動混凝土底座的建議重量。

但當受支撐的設備已經非常沉重，則採用堅硬的框架支撐整個機械組件已經足夠（例如：鋼筋混凝土樑），而毋須以浮動混凝土底座增加質量。

表九：浮動混凝土底座選擇指引

設備	功率 (馬力)	轉速 (每分鐘運轉次數)	重量比重 (1) 於以下情況		
			次要區域 (2)	正常區域 (3)	嚴謹區域 (4)
水泵組	< 20	450 - 900	1.5	2 - 3	3 - 4
		900 - 1800	2.5	1.5 - 2.5	2 - 3
		> 1800	2.5	1.5 - 2.5	2 - 3
	20 - 100	450 - 900	2-3	2 - 3	3 - 4
		900 - 1800	1.5 - 2.5	2 - 3	2 - 3
		> 1800	1.5 - 2.5	1.5 - 2.5	2 - 3
	> 100	450 - 900	2 - 3	3 - 4	3 - 4
		900 - 1800	2 - 3	2-3	2 - 3
		> 1800	1.5 - 2.5	2-3	2 - 3

註解

1. 重量比重：浮動混凝土底座的重量除以浮動混凝土底座上之設備的重量。
2. 次要區域：地下室及地面混凝土板位置。
3. 正常區域：高層位置，但不在敏感地區的鄰近或上面。
4. 嚴謹區域：高層位置，在敏感地區的鄰近或上面。

避震器

馬達驅動的設備會在操作期間震動。可使用避震器分隔設備與其支架結構以減低傳送到其它敏感地區的震動。一般來說，金屬彈簧及避震軟墊是其中兩種被廣泛用以隔震的避震器。

i) 金屬彈簧

彈簧特別適用於隔離重型設備或在避震器需要高於 12.5 毫米靜載重撓度的情況下使用。避震器供應商均會列明彈簧本身的靜載重撓度。不合適的彈簧不但避震效能差甚至會增大震動（特別在震動頻率極之低的情況下），因此選用適當的彈簧尤其重要。

彈簧避震器擁有很大的靜載重撓折能力使其能提供良好的隔震功能。不過，金屬彈簧亦有其壞處，高頻率的震動能沿著彈簧傳遞到其連接的結構上。此情況通常可透過應用橡膠軟墊於彈簧組件上以避免金屬間接觸來克服。大多市場上的標準彈簧都裝有此類軟墊。

圖十四顯示各種常見彈簧避震器。表十顯示在不同的機械轉速及隔震效率要求下，避震器所需的最低靜載重撓度。

表十：在不同機械轉速下所需的最低靜載重撓度

機械轉速 (每分鐘運轉次數)	在不同的隔震效率下所需的最低靜載重撓度 (毫米)			
	1%	5%	10%	15%
3600	14.0	1.5	1.0	0.5
2400	30.5	3.5	2.0	1.5
1800	56.0	6.0	3.0	2.0
1600	71.5	7.5	4.0	3.0
1400	91.5	10.0	5.5	4.0
1200	124.5	13.5	7.0	5.0
1100	150.0	15.5	8.5	6.0
1000	180.5	19.0	10.0	7.0
900	223.0	23.5	12.5	9.0
800	282.0	30.5	15.5	11.0
700	--	38.5	20.5	14.0
600	--	53.5	28.0	19.5
550	--	63.5	33.0	23.0
400	--	117.0	61.0	43.5
350	--	155.0	81.5	56.0
300	--	211.0	109.5	76.5
250	--	--	157.5	109.5

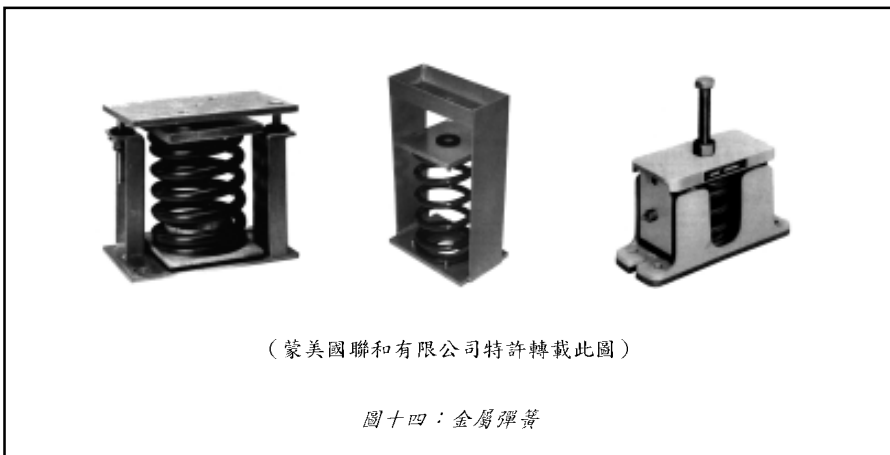
註解

1. 以上所載的靜載重撓度是根據理論性計算所得，作為讀者參考之用。擁有超過 100 毫米靜載重撓度的商業產品並不一定可見於市場上。
2. 讀者在安裝高靜載重撓度的避震器時應尋找獨立專家意見。

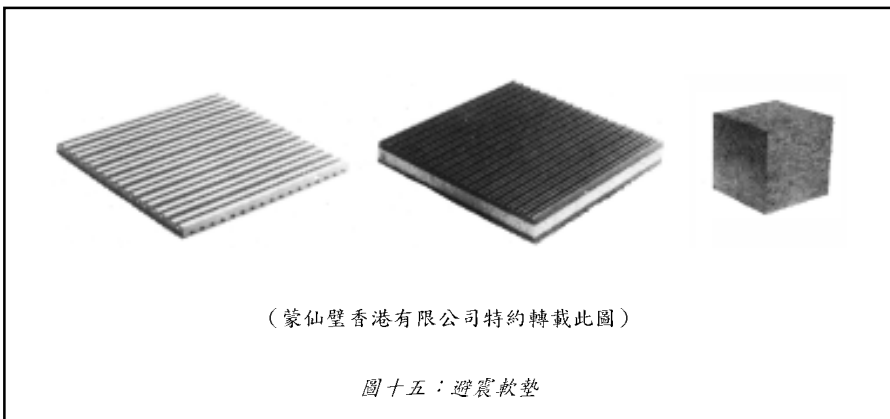
ii) 避震軟墊

避震軟墊以塑膠、橡膠、玻璃纖維或混合上述物質製成。價格比較便宜、容易安裝及更換，並能提供優良的高頻隔震效果。由於軟墊在負荷過重或處於極低溫的情況下可能會有所損壞，固應關注其耐用性。

圖十五顯示各種常用的避震軟墊。



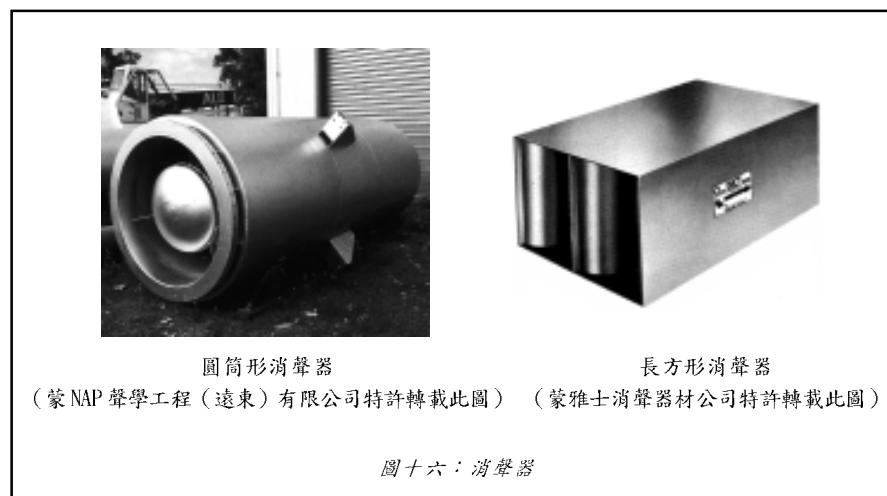
圖十四：金屬彈簧



圖十五：避震軟墊

消聲器

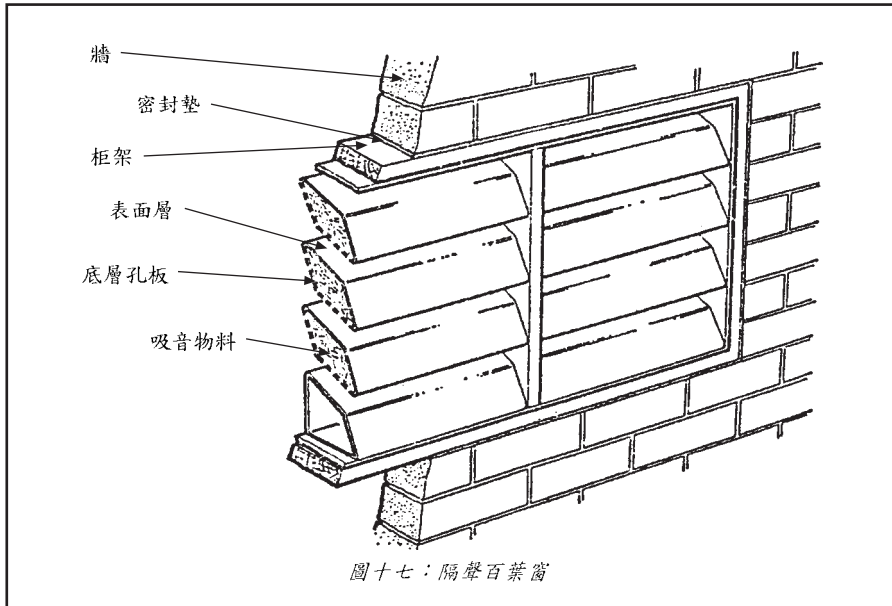
消聲器是市場上供應的商業化設備，其容許空氣通過之同時亦能限制由空氣配給設備產生出來的噪音。消聲器細分為多條空氣通道，而每條通道均鄰接襯以礦棉或玻璃纖維的有孔薄板。一般消聲器的橫切面積會大於其所安裝在通風管道的橫切面，從而避免空氣快速通過消聲器而產生出噪音。圖十六所示消聲器可用於圓筒形及長方形的通風管道，並能製成合適橫切面配以 0.6、0.9、1.2 及 1.5 米等長度。消聲器普遍以其在每一個頻程聲級的插入損失值作為規格，促使能判斷它與噪音源在不同頻程的聲功率級分佈的吻合程度。另外與消聲器關連的重要參數還包括空氣流動的阻力。採用消聲器無可避免增加風扇的阻力，工程師在設計階段必須同時考慮聲學及空氣流動兩者的表現。



圖十六：消聲器

隔聲百葉窗

跟消聲器相似，隔聲百葉窗也是市場上供應的商業化設備，其容許空氣通過之同時亦能限制由嘈吵的空間溢出的噪音。跟一般百葉窗的平板導風葉不同，隔聲百葉窗由空心導風葉構成，內裏填滿吸音物料，其底面（面向噪音源）配以有孔的薄板。圖十七顯示一典型隔聲百葉窗的構造。隔聲百葉窗普遍以其在每一個頻程聲級的透射損失值作為規格，這樣可以直接比較百葉窗及其替代的牆或結構的隔聲表現。由於隔聲百葉窗是一個非常短的消聲器，它只適宜在空間受長度限制而噪音消減要求低的情況下使用。由於外觀被接受，所以隔聲百葉窗經常安裝在建築物外牆以提供所需的噪音消減避免在建築物外產生不能接受的噪音。



隔音門

門的隔音能力不只取決於門的類型也取決於安裝細節（例如：門四邊的襯墊）。一般來說，橡膠或塑膠壓成的密封墊置於門的四邊在關上門後提供最好的隔音效果。門普遍以聲音透射等級作為規格，表十一顯示一些普通門的聲音透射等級。但是，如果所需的門要有大於30的聲音透射等級，應選用隔音門。通常隔音門在交收時已經裝置在框架上及配備適當密封墊。在市場上有很多隔音門可供選擇，平均的聲音透射等級可達至45（相等於112毫米磚牆）。

表十一：門的聲音透射等級

門類型 (45 毫米厚)	表面質量 (千克/平方米)	聲音透射等級
空心木門	7	20
實心木門	17	26
鋼面門	16	26
玻璃纖維強化膠門	12	24

辨別震動來源指引

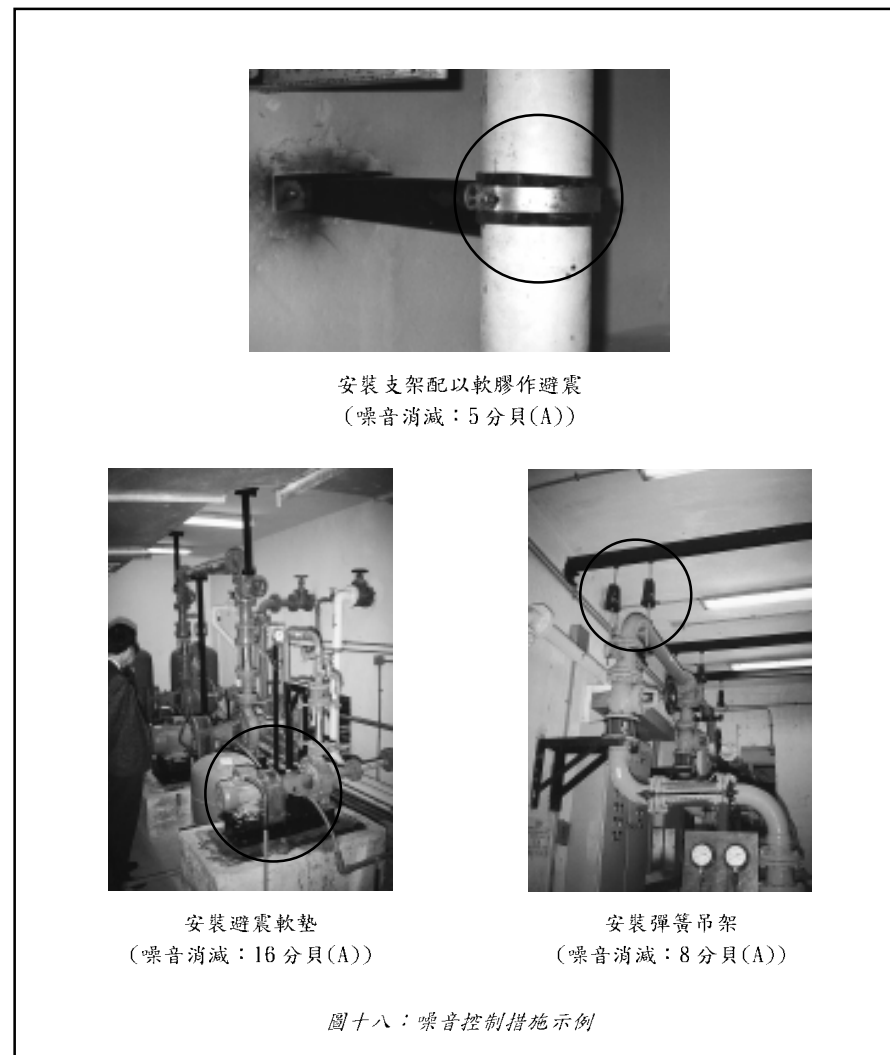
量度一台機械的不同頻率震動可有助明瞭過量的震動或噪音的成因。有關辨別震動來源指引可見表十二。

表十二：辨別震動來源指引

過量震動的來源	相對機器運行轉速 (rpm) 的頻率
失衡	1 x rpm
軸承損壞	10 至 100 x rpm
聯軸節及軸承直線排列差誤	2 x rpm, 有時 1 或 3 x rpm
變彎的軸心	1 或 2 x rpm
機械組件鬆脫	1 或 2 x rpm
皮帶損壞	1 或 2 x 皮帶 rpm

實用噪音控制措施例子

圖十八顯示一些成功的噪音控制措施與其噪音消減值以作參考。



參考資料

1. Ann Arbor Science (1980), *Reference Data for Acoustic Noise Control*.
2. Atkins Research and Development (1977), *The Control of Noise in Ventilation Systems - A Designers' Guide*.
3. Bruel & Kjaer (1986), *Noise Control Principles and Practice*.
4. Cyril M. Harris (1991), 3rd Edition, *Handbook of Acoustical Measurements and Noise Control*.
5. David A Harris (1991), *Noise Control Manual - Guidelines for Problems-Solving in the Industrial/Commercial Acoustical Environment*.
6. Federation of Hong Kong Industries (1989), *Handbook on Industrial Noise*.
7. John Roberts and Diane Fairhall (1993), *Noise Control in the Built Environment*.
8. L.L. Faulkner (1976), *Handbook of Industrial Noise Control*.
9. Lewis H. Bell (1982), *Industrial Noise Control Fundamentals and Applications*.
10. Lyle F. Yerges (1978), 2nd Edition, *Sound, Noise & Vibration Control*.
11. Mark E. Schaffer (1991), *A Practical Guide to Noise and Vibration Control for HVAC Systems*.
12. Paul N. Cheremisinoff (1978), *Industrial Noise Control Handbook*.
13. Sound Research Laboratories Limitd (1991), 3rd Edition, *Noise Control in Industry*.
14. Trade and Technical Press Limitd (1983), 5th Edition, *Handbook of Noise and Vibration Control*.

其他有關噪音控制的資料

名稱	可索取印刷文件的地方	互聯網網址
噪音管制條例(第400章)	政府刊物銷售處有售	http://www.justic.gov.hk/bilis.nsf/curchinord?OpenView&Start=399&Count=25&Expand=399
噪音管制條例簡介	環境保護署辦事處 (參閱附錄 XVI)	http://www.info.gov.hk/epd/chinese/epdinhk/noise/index.htm
管制非住用處所、非公眾地方或非建築地盤噪音技術備忘錄	環境保護署辦事處 (參閱附錄 XVI)	http://www.info.gov.hk/epd/chinese/epdinhk/noise/index.htm
控制通風系統噪音的優良手法	環境保護署辦事處 (參閱附錄 XVI)	http://www.info.gov.hk/epd/chinese/epdinhk/noise/index.htm
控制抽水系統噪音的優良手法	環境保護署辦事處 (參閱附錄 XVI)	http://www.info.gov.hk/epd/chinese/epdinhk/noise/index.htm

附錄XVI

環境保護署轄下辦事處的地址及電話

覆蓋地區 (根據區議會分界)	地址	查詢電話
觀塘、 黃大仙、 西貢、 油尖旺及 九龍城	九龍九龍灣臨樂街19號 南豐商業中心5樓 區域辦事處(東)	2755 5518
香港島及 離島	香港鰂魚涌海灣街1號 華懋交易廣場2樓 區域辦事處(南)	2516 1718
屯門、 荃灣、 葵青及 深水埗	新界荃灣西樓角路38號 荃灣政府合署8樓 區域辦事處(西)	2417 6116
元朗、 沙田、 大埔及 北區	新界沙田上禾輦路1號 沙田政府合署10樓 區域辦事處(北)	2158 5757
	香港灣仔告士打道5號 稅務大樓33樓 稅務大樓辦事處	2824 3773
	香港灣仔軒尼詩道130號 修頓中心28樓 分區辦事處	2573 7746
	九龍長沙灣道303號 長沙灣政府合署8樓 分區辦事處	2402 5200