



Oi Tam

To: hats@etwb.gov.hk

cc:

Subject: 補充改善維港的建議

10/09/2004 00:50

本人曾於9月1日寄出一個主題為"改善維港的建議"的郵件,現再提出本人對維港改善的另一意見,希望能加以研究及有所幫助。而此等附件路政署也在跟進。

本署檔號：T20040909-3

貴處檔號：(OMCG) in HRD 17/S/3

致路政署署長麥齊光先生：

改善路邊排水渠沙井積水建議書
(八月三日會議後的跟進建議)

環保隔篩經本人提議的改良，表面看來亦符合防蚊、防臭的作用。安裝工程的配合也符合經濟原則，長遠計就應該有所保留了。

- 1) 強大的水流沖擊，可能會產生變形，失去應有的作用。
- 2) 太陽的暴晒會使物料產生變質，失去耐用的原則。熱漲冷縮會使環保隔篩變形。
- 3) 防礙疏冷與溢流堰的正常運作。
- 4) 在旱季及沒有水流時候，垃圾直接跌落沙井與積水溶解產生不應該有的臭味。
- 5) 泥沙與垃圾容易積聚在環保隔篩上妨礙活門應有的作用。

本人提議改進了活門閘，安裝的費用可能是多了一點，長遠計數應該更為化算。願為市民健康生命財產著想，減少蚊患與疾病的發生盡最大的努力，達致共識。

建議安裝改良後的活門閘所產生的作用：

- 1) 強大水流對活門閘並不會造成沖擊。
- 2) 太陽不能直接暴晒，活門閘將會比環保隔篩耐用數倍至數拾倍。
- 3) 完全不會妨礙疏冷與溢流堰的正常運作。
- 4) 垃圾只能跌落疏冷的底部不能與沙井裏的積水接觸，減少臭味的產生及

滋生細菌。

- 5) 疏冷及溢流堰足以疏導路面的水流。水浸的原因應該是沙井的支渠及大渠不足以應付大量的雨水所致。

安裝防蚊、防臭活門閘的好處：

- 1) 防止蛇、蟲、鼠、蟻等由溝、渠、管爬或飛回地面。
- 2) 減少溝、渠、管內的污染空氣回流地面空間。
- 3) 減少食環署因蚊患的理由施放大量的化學物污染水源，如防蚊油、滅蚊粉等。
- 4) 節省食環署因蚊患的理由所花費的大量人力、物力資源。
- 5) 保障市民的健康最為重要。

不盡之處，請與本人加強研究、溝通。

附圖

1. 插座式自動活門閘設計
2. 完成安裝活門閘沙井基本圖

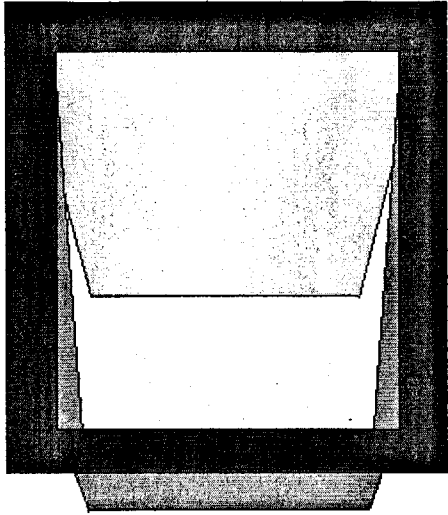
副本抄送：路政署研究拓展部總工程師
馮煜才 先生

海港淨化計劃

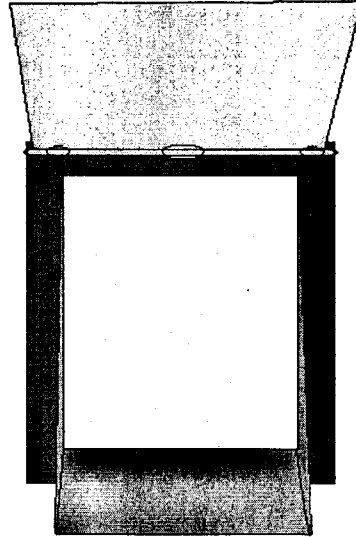
譚凱
二零零四年九月七日

附圖 1：插座式自動活門閘設計

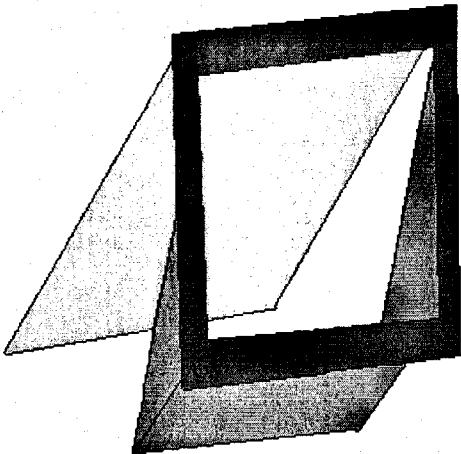
活門閘正面及入水口



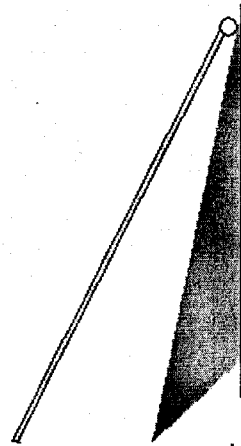
活門閘背面



活門閘側正面



活門閘側面

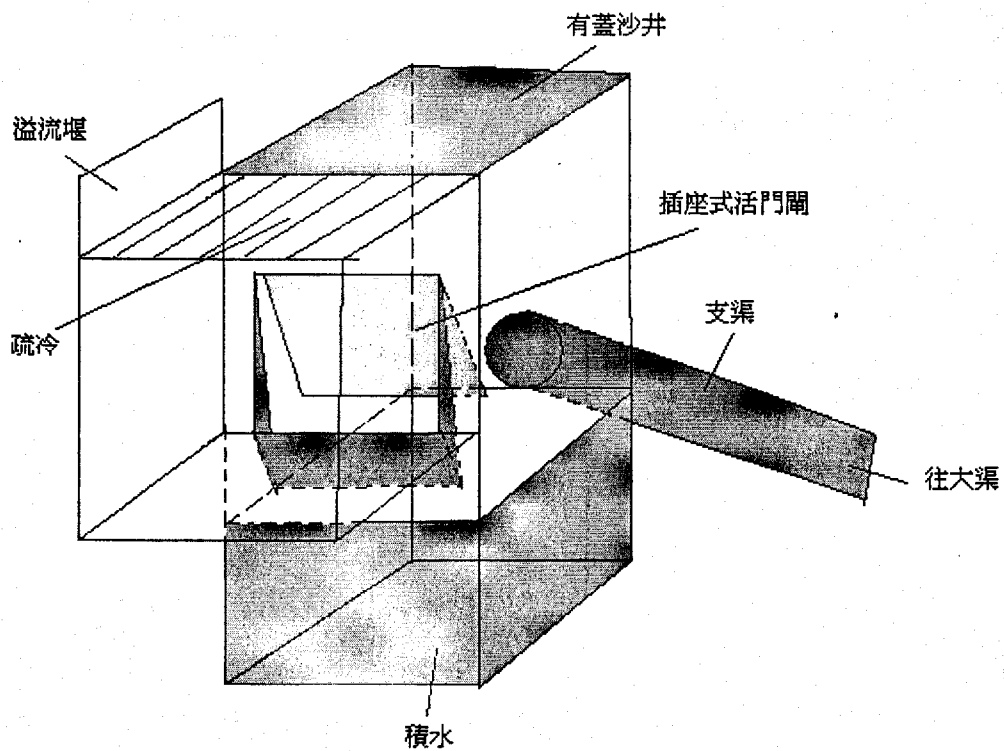
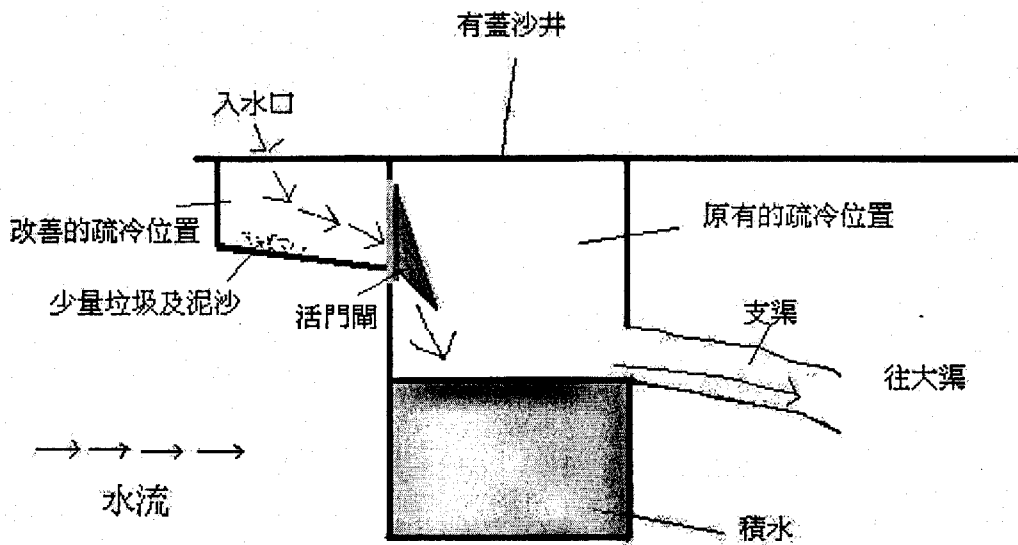


活門閘插座



譚凱
二零零四年九月七日

附圖 2：完成安裝活門閘沙井基本圖



譚凱
二零零四年九月七日